

S-83Am

アムトランスオリジナル 8 ピン (オクタール) 国産セラミックソケット

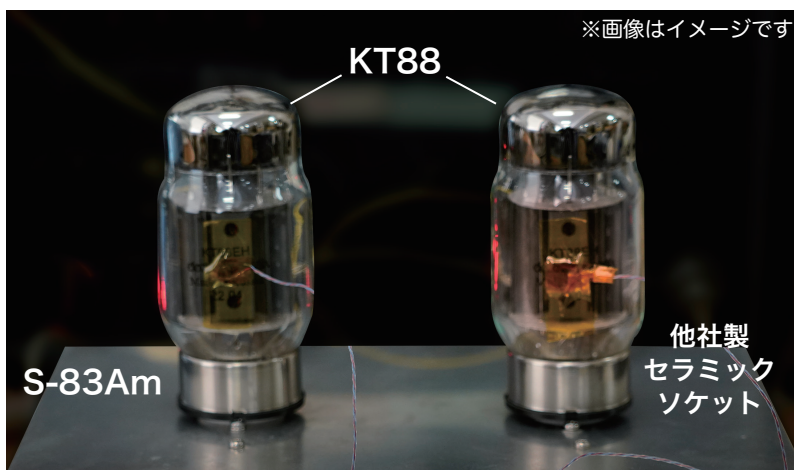


■特徴

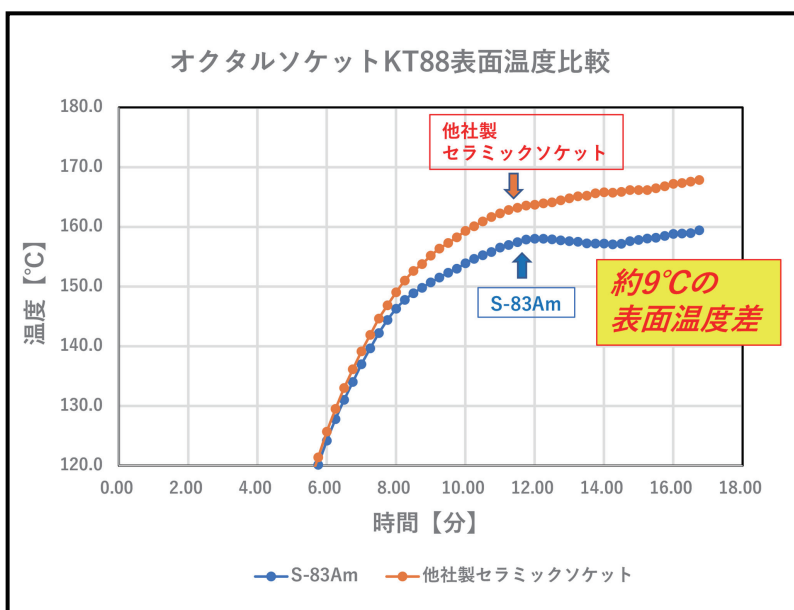
- 日本製ソケット
- ベースはアルミナ 95% セラミック
ステアタイトのセラミックに対し、熱伝導率が 10 倍程度高く、
真空管の温度を下げ寿命を延長
- ピンはニッケル下地を使わずリン青銅に直接金メッキ、磁性歪が
少なくオーディオ用として最適
70 年以上の使用実績がある信頼性の高いピン形状
- 30 度ステップで自由に真空管の向きを設定
- 真空管：KT88/KT77/KT66/EL34/6550/6L6GC 用ソケット

■放熱性に配慮したソケット

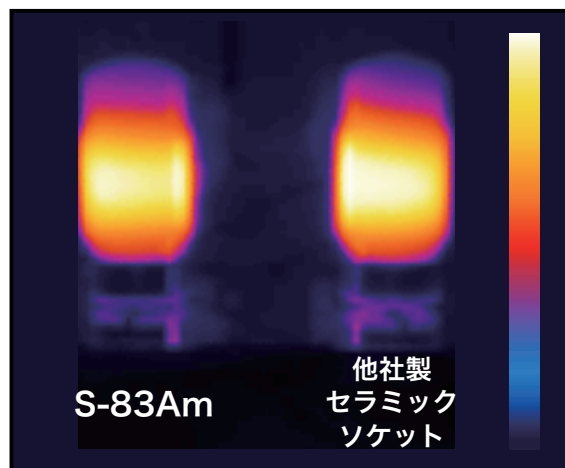
他社製ソケットとの差を検証



表面温度比較



KT88 表面のサーモグラフィー



結果：真空管の中心部に温度差あり

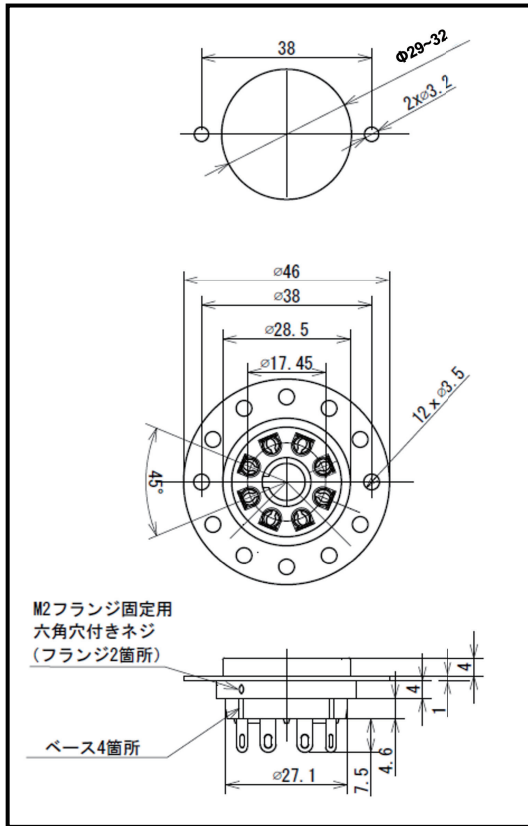
アムトランス株式会社

〒101-0063 東京都千代田区神田淡路町 2-10-14 ぱんだいビル 2F

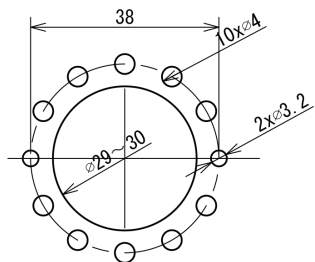
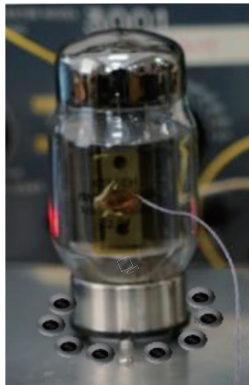
Tel : 03-5294-0301 / FAX : 03-5294-0302

[URL] <https://www.amtrans.co.jp> <https://amtrans.asia> (英語) [E-mail] audio@amtrans.co.jp 都合により、余儀なくカタログの内容を変更させていただくことがあります。2022.10

取り付け図

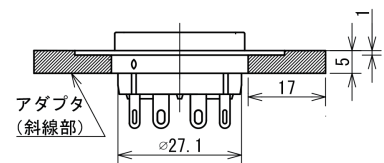
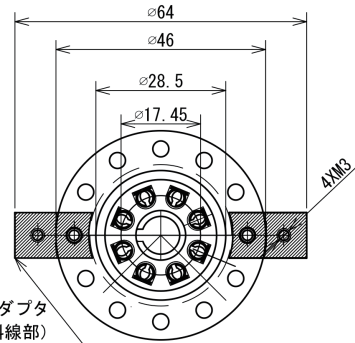
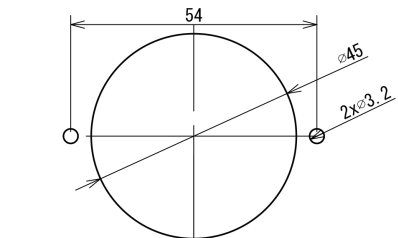


シャーシに放熱穴を開けた場合



アダプタ(オプション)*1

S-83Am にアダプタを装着した図



*1) アダプタは後日発売予定