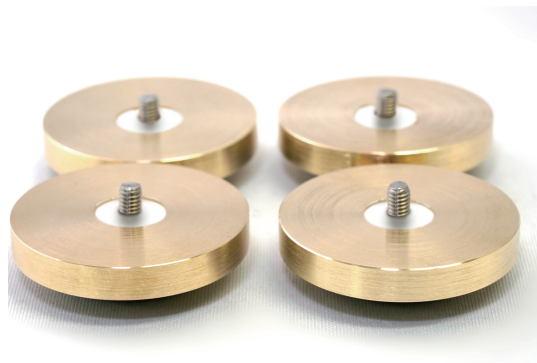


# オーディオ機器用インシュレーター

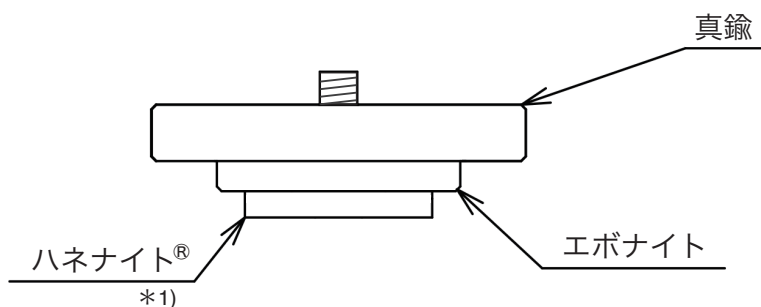
MEAM-AC-INS-01



## ■特徴

- 真鍮をベースにエボナイトとハネナイトを組合せたオリジナルインシュレーター
- 異なる素材を組み合わせることで外部からの振動の影響を抑え余計な付帯音を軽減
- 重量があるため、オーディオ機器をより安定させる

## ■仕様



個数	4個 / 1組
----	---------

寸法 (mm)	
直径	40
高さ(ネジ含まず)	11
高さ(ネジ含む)	16.5
ネジ径	4

重量 (g)	49/1個
--------	-------

\*1) 内外ゴム株式会社の登録商標

## ■対応機種

### ○ 対応機種例

エレキット TU8200R \* / TU8550 / TU8900 / TU8500 / TU8600S / TU8800 / 等

\* TU8200R並びに各社アンプへの取り付けの際は、必要に応じて付属のスペーサー併用を推奨

### ○ 高い汎用性

ネジ径が4mmのため、さまざまなオーディオ機器に使用可能です。

### ○ 装着例



TU8200R(スペーサー併用)



TU8900



TU8550

アムトランス株式会社

〒101-0063 東京都千代田区神田淡路町 2-10-14 ぼんだいビル 2F

Tel : 03-5294-0301 / FAX : 03-5294-0302

[URL] <https://www.amtrans.co.jp> <https://amtrans.asia> (英語) [E-mail] [audio@amtrans.co.jp](mailto:audio@amtrans.co.jp) 都合により、余儀なくカタログの内容を変更させていただくことがあります。2023.04